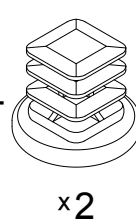
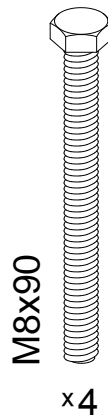
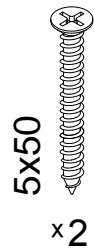
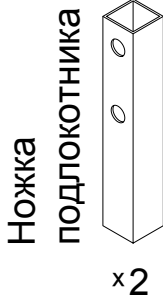
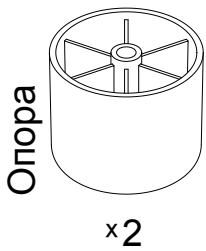
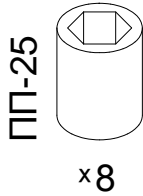
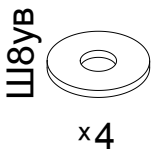
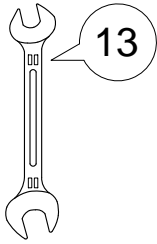
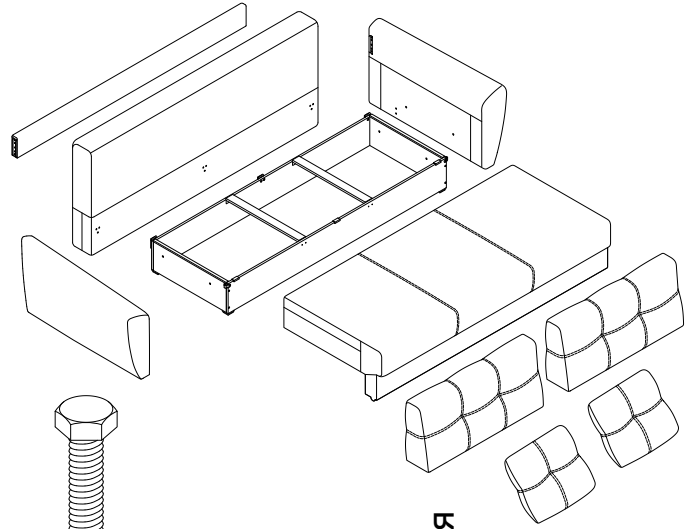


Инструкция по сборке
Дизайн №051
 Диван-кровать "Еврокнижка"

Инструменты для сборки:



Детали:



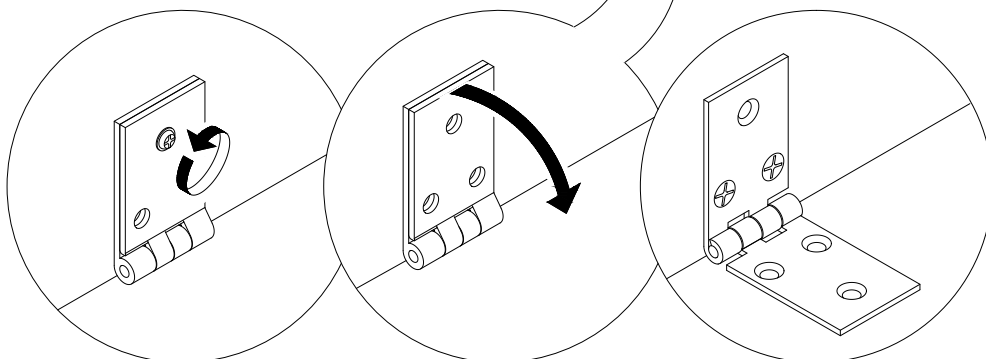
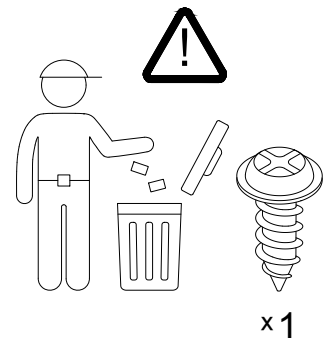
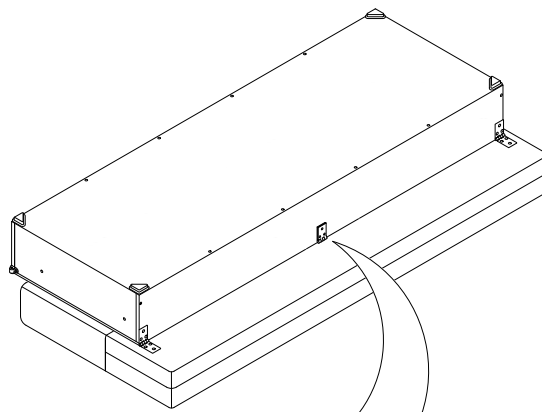
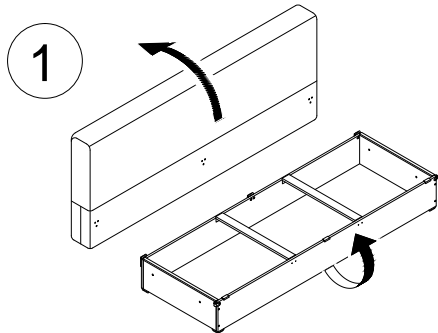
Обозначение затяжки резьбовых соединений

Усилие затяжки 7 Нм

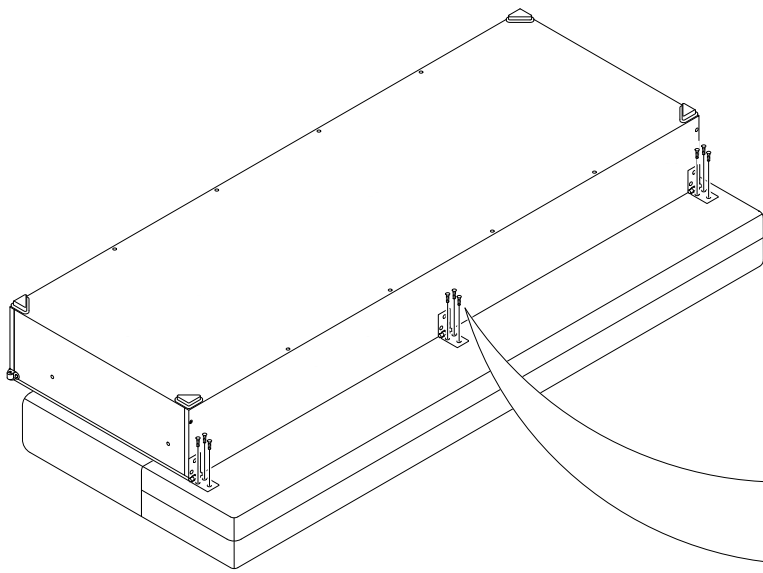
Для неподвижных соединений: затяните плотно, до упора.

Усилие затяжки 3 Нм

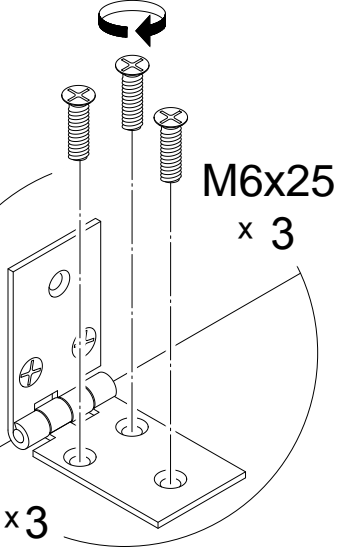
Для опор: затяните до упора, опора должна быть неподвижна.



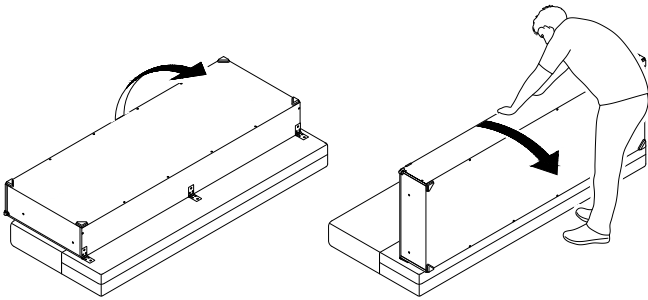
2



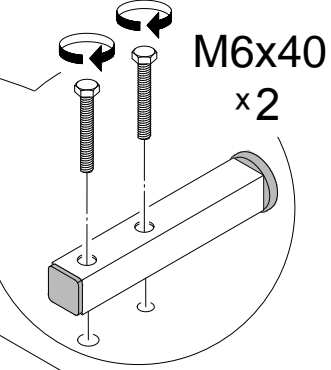
Усилие затяжки
7 Нм



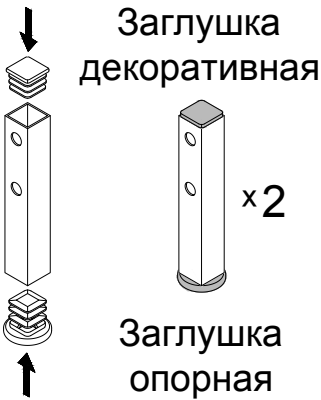
3



Усилие затяжки
7 Нм



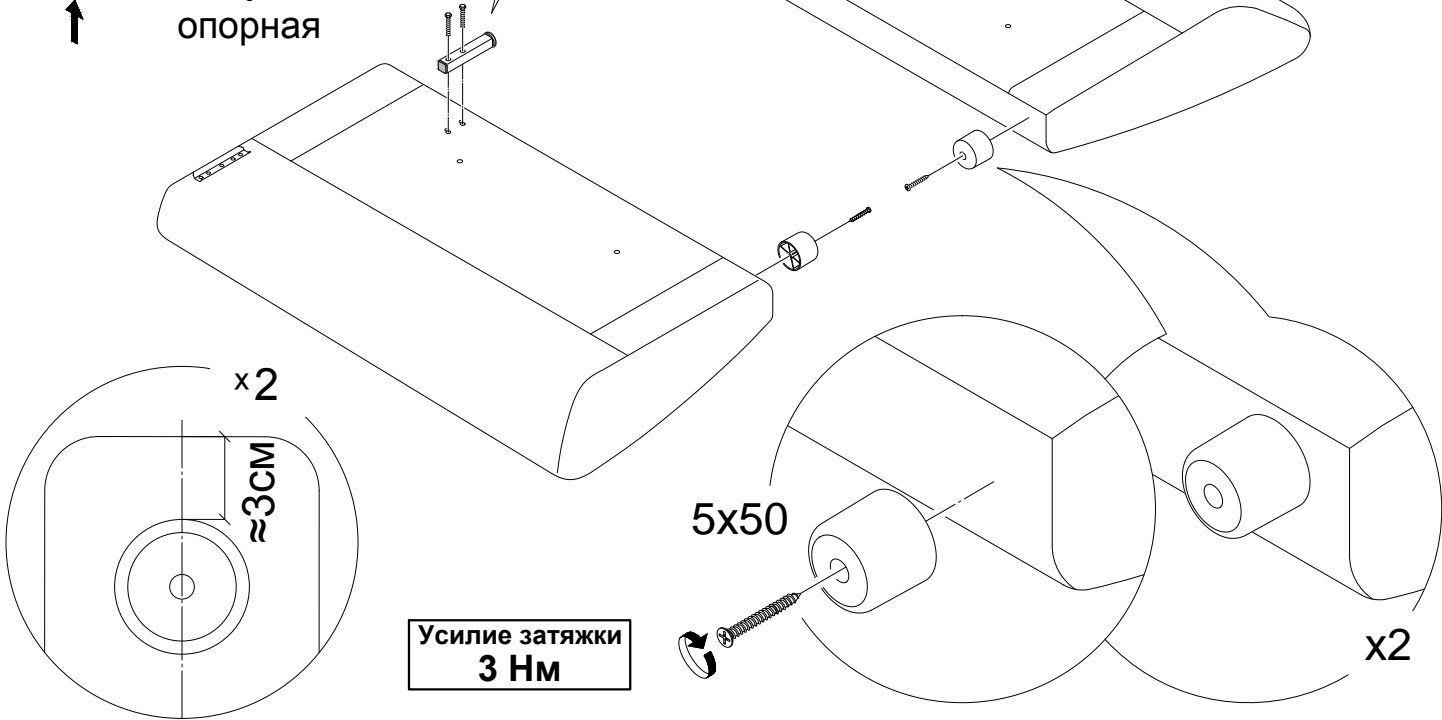
4



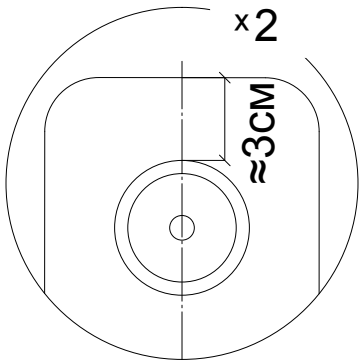
Заглушка
декоративная

x2

Заглушка
опорная



Усилие затяжки
3 Нм



5x50

x2

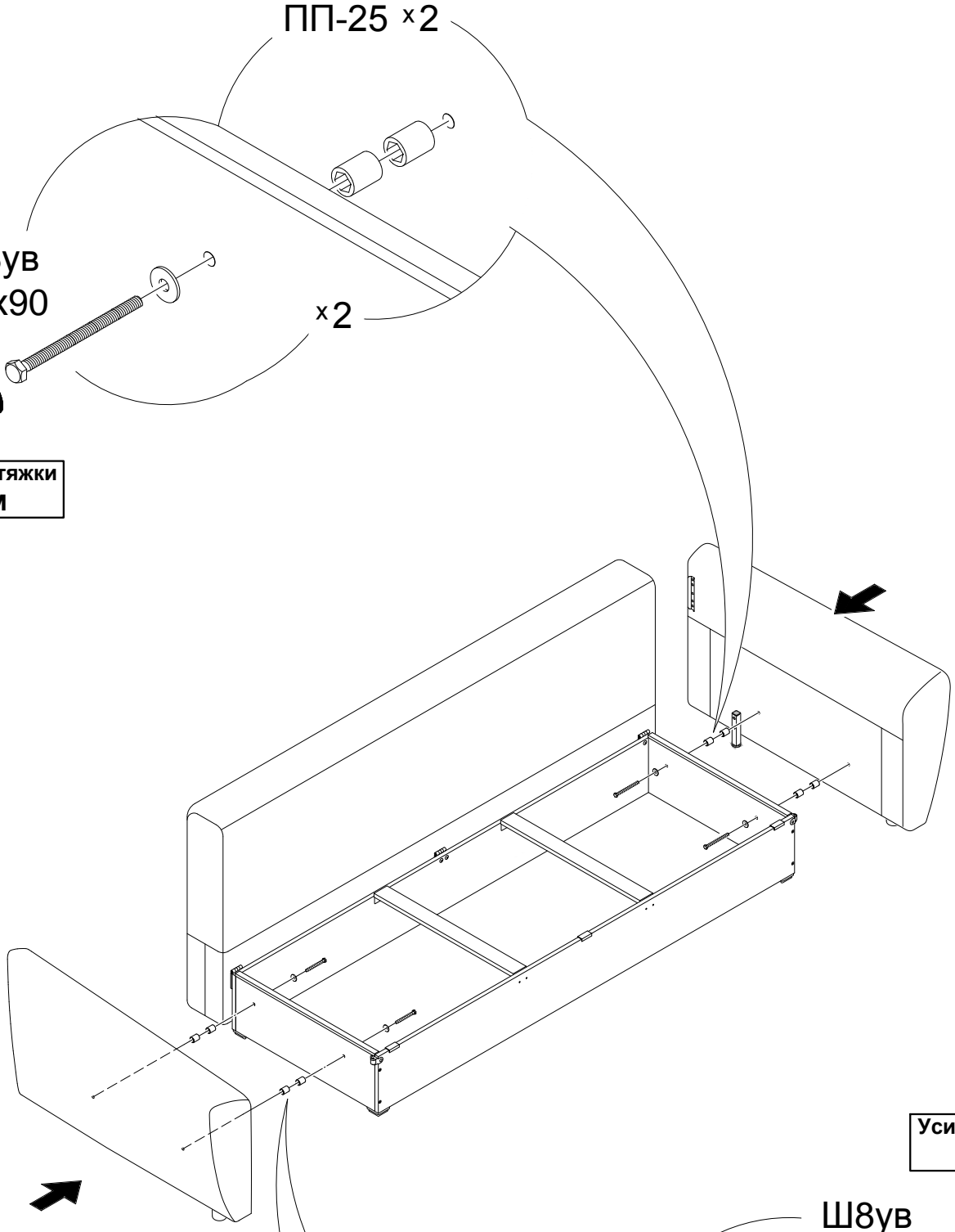
5

ПП-25 x2

Ш8ув
M8x90

x2

Усилие затяжки
7 Нм



Усилие затяжки
7 Нм

Ш8ув
M8x90

x2

ПП-25 x2

