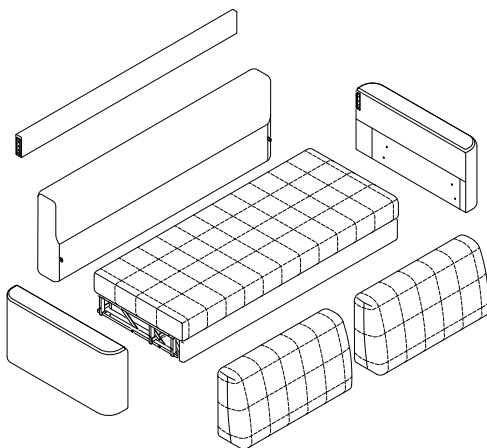
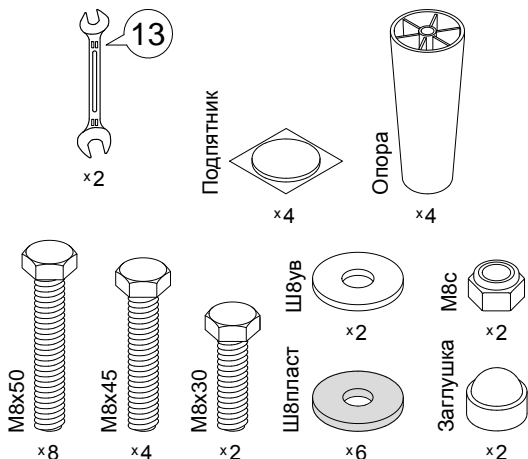


Инструкция по сборке
Дизайн №018
 45.Т30.140 v1 + 45(2)63 v1
 Диван-кровать "Пантограф"

Инструменты для сборки:

Детали:



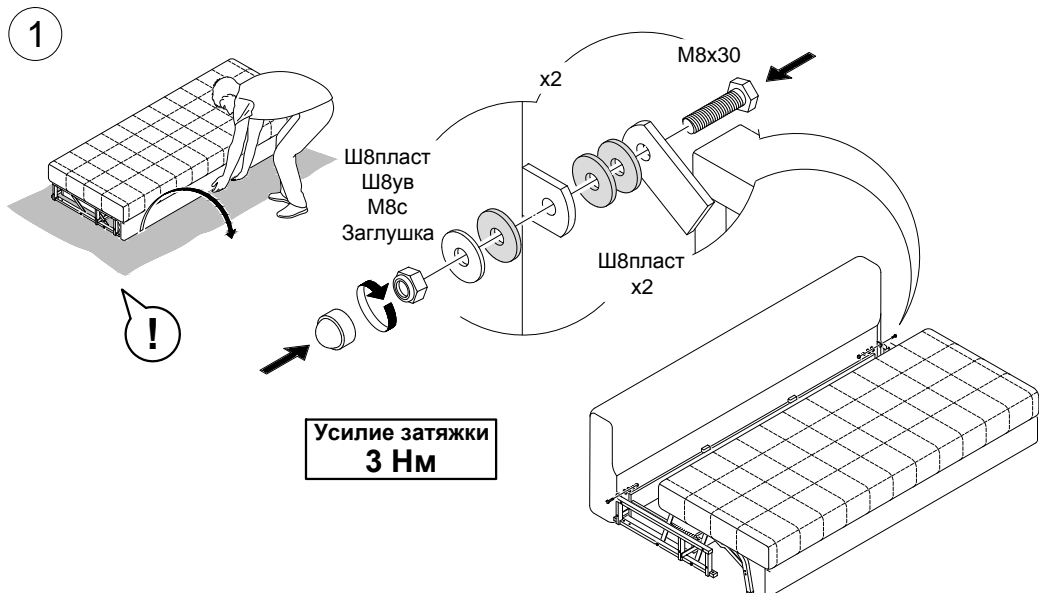
Обозначение затяжки резьбовых соединений

**Усилие затяжки
7 Нм**

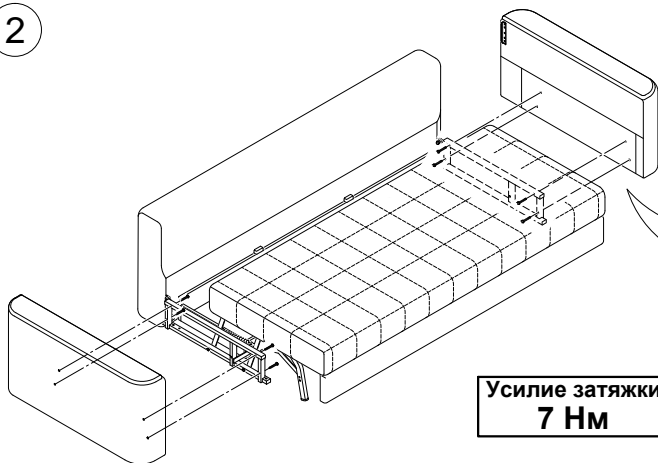
Для неподвижных соединений: затяните плотно, до упора.
 Для опор: затяните до упора, опора должна быть неподвижна.

**Усилие затяжки
3 Нм**

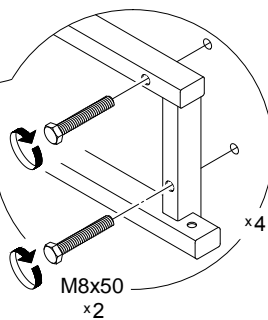
Для подвижных соединений:
 затяните до упора, затем ослабьте примерно на четверть оборота (90°).



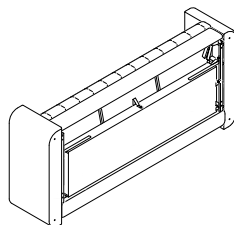
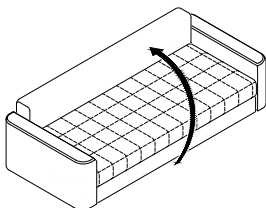
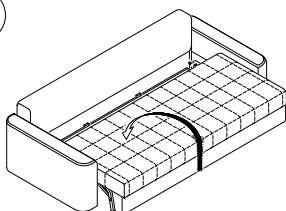
2



Усилие затяжки
7 Нм

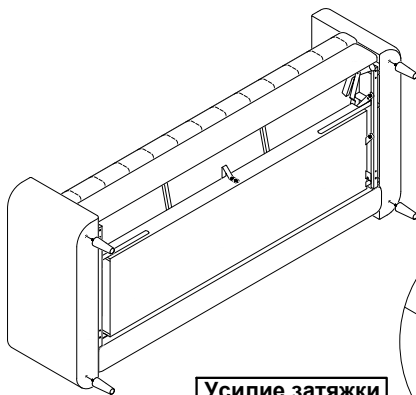
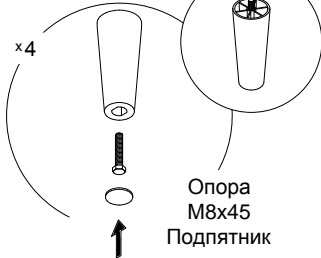


3

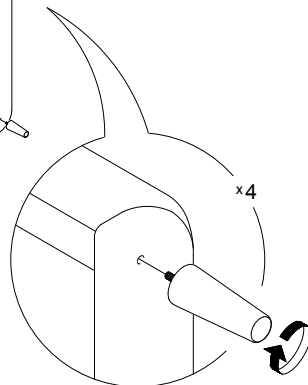


4

Перед установкой
подпятника обезжирить
поверхность.



Усилие затяжки
7 Нм



5

